

# Bedienungsanleitung

## omegon

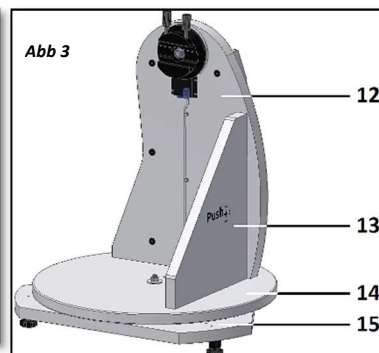
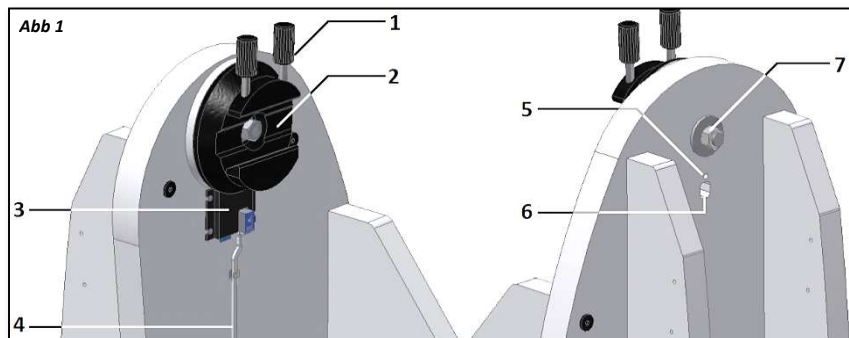


## **Omegon<sup>®</sup> Push+ Montierung**

Art. Nr. - 48277

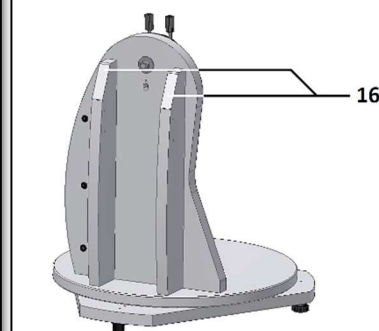
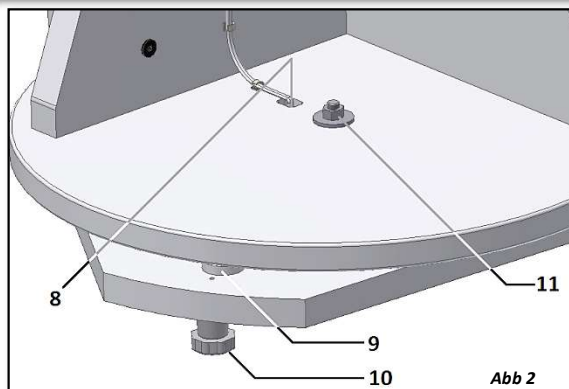
# Bedienungsanleitung

Herzlichen Glückwunsch zum Kauf der neuen Omegon® Push+ Montierung. Diese Montierung mit zwei Encodern ist zu den meisten Teleskopen mit Vixen-Style Schwalbenschwanzführung kompatibel. Die Montierung für Dobson-Teleskope liest die relative Encoderstellungen und überträgt diese Information über Bluetooth® an Smartphone, Tablet oder Computer. Zur Interpretierung der Encoderinformationen wird eine entsprechende Software oder App benötigt, die Ausgabe erfolgt über einen Bildschirm, welcher der Kalibrierung und der Suche nach Deep-Sky Objekten dient.



## 1. Bauteile

Die Omegon® Push+ Montierung besteht aus verschiedenen Komponenten. Diese müssen vor der Verwendung montiert werden (nur einmal). Die notwendigen Montagewerkzeuge (außer dem Schraubendreher) sind in der Verpackung enthalten. Bitte nehmen Sie sich etwas Zeit und machen Sie sich mit den Hauptbauteilen und den wichtigsten Eigenschaften der Montierung vertraut (Abb. 1, 2 und 3)

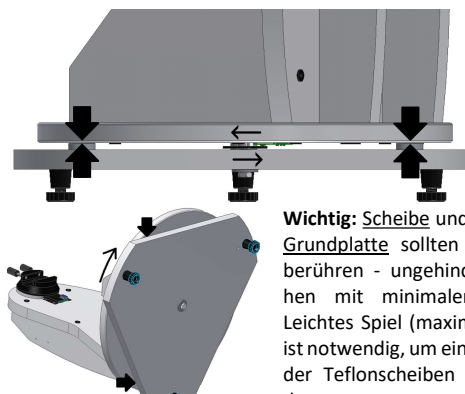


## 2. Montage der Push+ Basis.

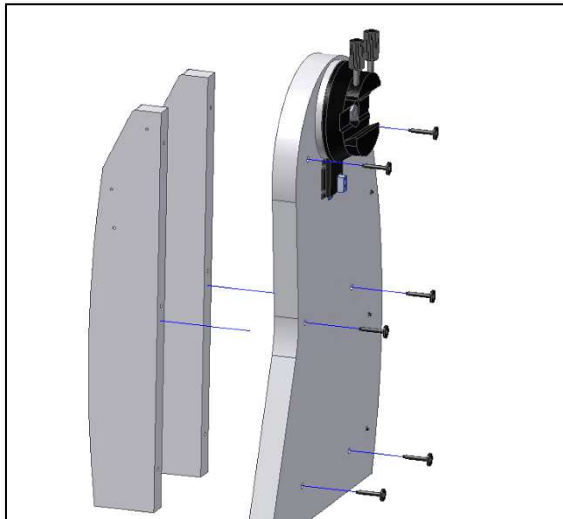
Für die einmalige Montage benötigen Sie etwa 30 Minuten. Bereiten Sie bitte eine saubere und glatte Fläche vor. Entnehmen Sie die Bauteile aus der Box. Alle Werkzeuge, Gegenstände und Teile liegen bei, außer einem Schraubendreher. Alle Teile müssen in der richtigen Reihenfolge montiert werden. Nach der Montage kann das Teleskoprohr befestigt werden. Bei der Montage ist äußerste Vorsicht geboten. Befolgen Sie die Montageanweisungen, um die Leistungsfähigkeit des Systems sicherzustellen. Beginnen Sie mit der Montage der seitlichen Verstärkungen (Teil 16) an die Seitenplatte (Teil 12) - Abb. 4. Benutzen Sie den Innensechskantschlüssel und 6 der langen schwarzen Schrauben. Die Schrauben gut ganz einschrauben, aber noch nicht festziehen. Bei seitlicher Belastung dürfen sich die seitlichen Verstärkungen (Teil 16) nicht bewegen. Im nächsten Schritt wird die Frontplatte (Teil 13) fest an die Seitenplatte angesetzt. Stellen Sie sicher, dass das **Push+** Etikett nach außen zeigt – Abb. 5. Mit 3 weiteren langen Schrauben und dem Innensechskantschlüssel befestigen. Der erste Montageschritt ist hiermit erledigt. Entfernen Sie die montierten Teile aus dem Arbeitsbereich, um Platz für den nächsten Montageschritt zu schaffen. Die bereits montierten Teile werden später benötigt. Es ist nun an der Zeit die Scheibe (Teil 14) zum Anbau an die vorherige Montagegruppe vorzubereiten. Für die Lieferung wurden die Scheibe (Teil 14) und die dreieckige Grundplatte (Teil 15) zusammen verschraubt. Bitte prüfen Sie, wie die beiden Teile zusammen verschraubt sind. Drehen Sie bitte die Scheibe (Teil 14). Sie dreht sich im Verhältnis zur Dreiecksbasis (Teil 15) mit nur geringer Reibung, aber ohne Spiel. Diese Leichtgängigkeit muss nach der kompletten Montage gewährleistet sein. Entfernen Sie die Scheibe (Teil 14) von der vormontierten Azimutbasis – Abb. 6 und 7. Mutter, Schraube und Unterlegscheibe mit Hilfe der beiden mitgelieferten Maulschlüssel lösen. Achten Sie darauf, dass Mutter, Schraube und Unterlegscheibe bei der Montage wieder in der gleichen Reihenfolge eingesetzt werden. Die Scheibe (Teil 14) befestigen, siehe Abb. 8. Nun die dreieckige Grundplatte (Teil 15) in ihrer ursprünglichen Position montieren. Mutter, Schraube und Unterlegscheibe wieder in ihrer ursprünglichen Position montieren (Abb. 9). Bitte nicht zu fest anziehen. Schraube und Mutter müssen so anliegen, dass die Scheibe frei drehen kann (Abb. 10). Prüfen Sie das Spiel zwischen der dreieckigen Grundplatte und der Scheibe. Der Abstand zwischen den Teflonscheiben (Teil 9) und der Scheibe (Teil 14) sollte nur minimal sein. Das Spiel bei Bedarf mit den beiden mitgelieferten Maulschlüsseln einstellen. Nun müssen die Standfüße – Abb. 11 – montiert werden, verwenden Sie hierzu einen Kreuzschlitz-Schraubendreher. Die Standfüße bestehen aus zwei Teilen – Dem Kopfteil und dem Unterteil des Fußes. Befestigen Sie zuerst die Kopfteile mit den mitgelieferten Schrauben in den vorgebohrten Bohrungen der dreieckigen Grundplatte (Teil 15). Alle 3 Kopfteile anbringen – Abb. 12. Diese fest anziehen. Die 3 Fußunterteile an die 3 Kopfteile anschrauben (Abb. 13). Darauf achten, dass diese gleichmäßig eingeschraubt sind (Abb. 14). Dies ist sehr wichtig, da die Montierung zur korrekten Funktion **waagrecht** stehen soll. Beim Einsatz im Feld kann die Neigung der Montierung an den Fußunterteilen geringfügig verstellt werden.

### Teile

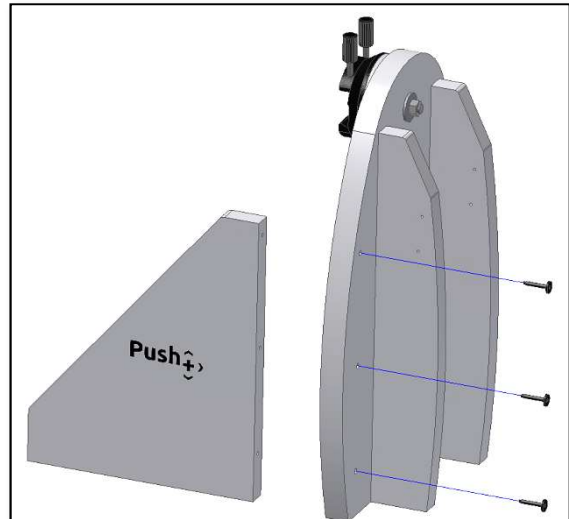
- |                                     |                            |                           |                                    |
|-------------------------------------|----------------------------|---------------------------|------------------------------------|
| 1. Schwalbenschwanzknopf (2 Stck.); | 2. Schwalbenschwanzhalter; | 3. Hauptplatte;           | 4. Kabel;                          |
| 5. LED Anzeige;                     | 6. Stromversorgung.        | 7. Azimutachse.           | 8. Kabelanschluss für Azimutachse; |
| 9. Teflon-Belag;                    | 10. Standfüße;             | 11. Azimutachse (Mutter). | 12. Panel lateral;                 |
| 13. Frontplatte;                    | 14. Scheibe                | 15. Dreiecksbasis;        | 16. Dreiecksbasis.                 |



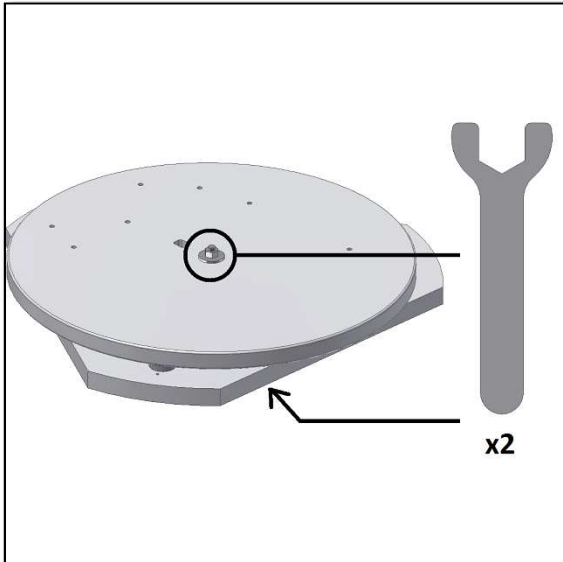
**Wichtig:** Scheibe und dreieckige Grundplatte sollten sich leicht berühren - ungehindertes Drehen mit minimaler Reibung. Leichtes Spiel (maximal 0,5mm) ist notwendig, um ein Zerkratzen der Teflonscheiben zu vermeiden.



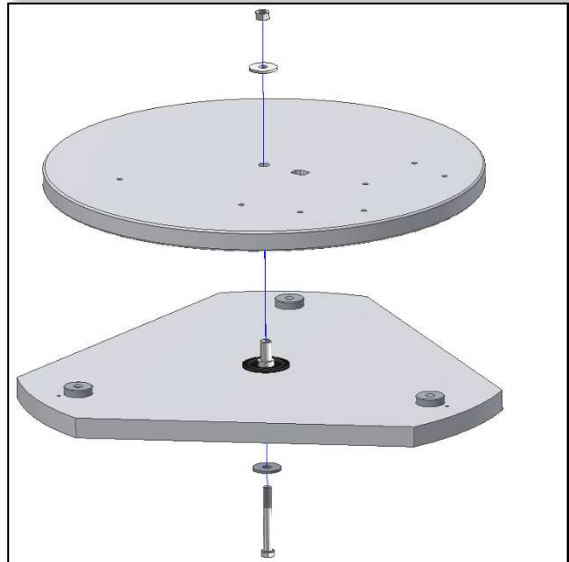
**Abb 4.** Die beiden Verstärkungsstege (Teil 16) an die Seitenplatte (Teil 12) anbauen.



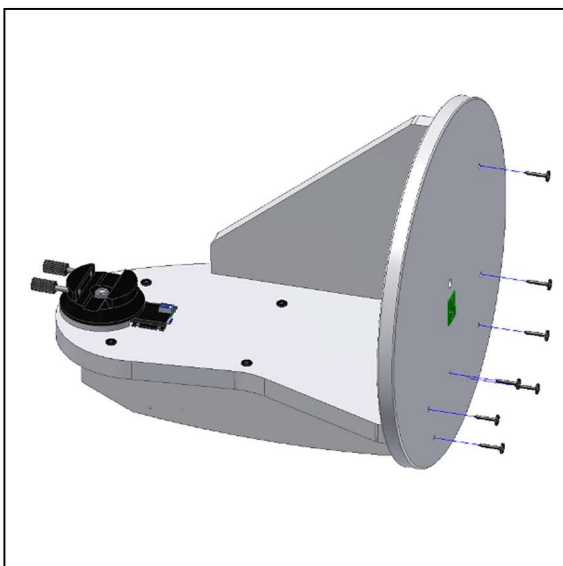
**Abb 5.** Die Frontplatte (Teil 13) ebenfalls an die vorher montierten Teile anbauen.



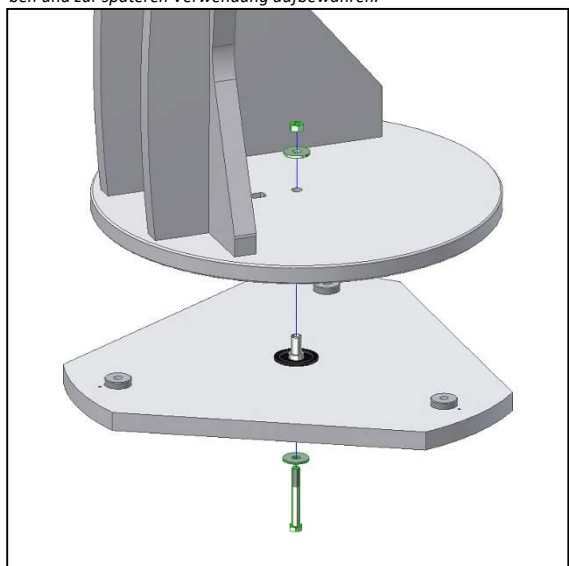
**Abb 6.** Die Scheibe (Teil 14) mit Hilfe der mitgelieferten Maulschlüssel lösen.



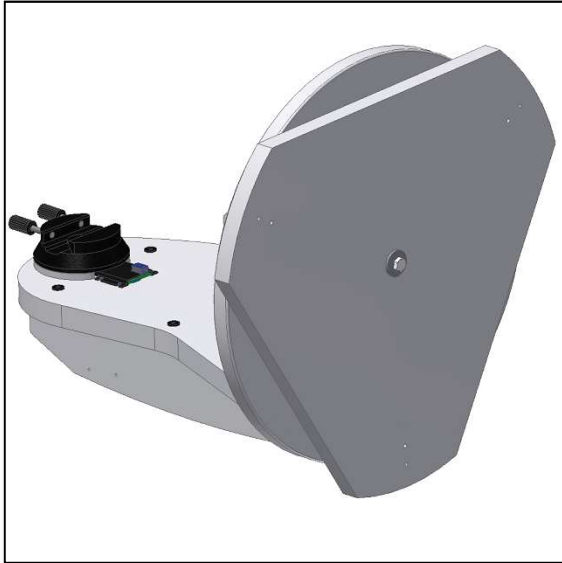
**Abb 7.** Die zentrale Schraube mit Unterlegscheiben und Mutter abschrauben und zur späteren Verwendung aufbewahren.



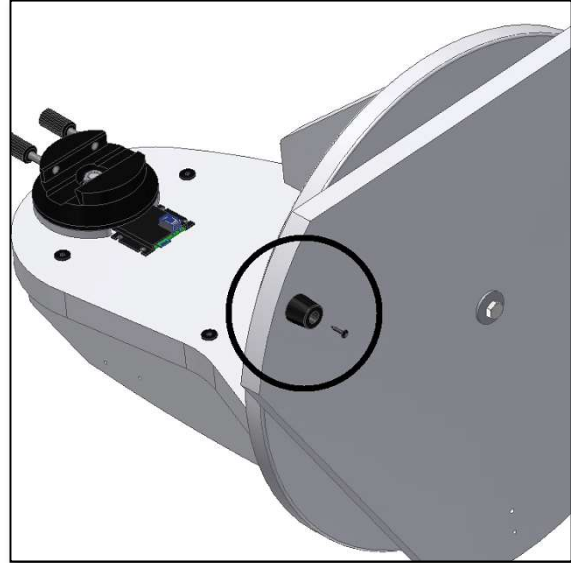
**Abb 8.** Die Scheibe (Teil 14) zu den vormontierten Teilen ausrichten. Darauf achten, dass die grüne Platine nach unten zeigt.



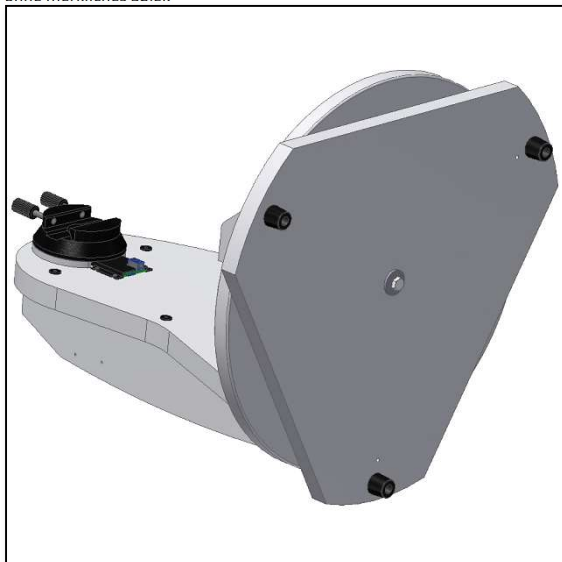
**Abb 9.** Die Baugruppe auf die dreieckige Grundplatte (Teil 15) aufsetzen. Mit Schraube, Unterlegscheiben und Mutter befestigen. Die mitgelieferten Maulschlüssel verwenden.



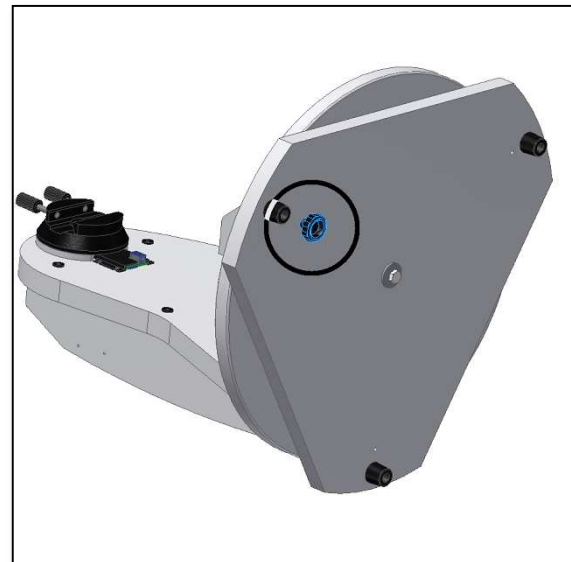
**Abb 10.** Die dreieckige Grundplatte (Teil 15) sollte frei drehbar sein, aber ohne merkliches Spiel.



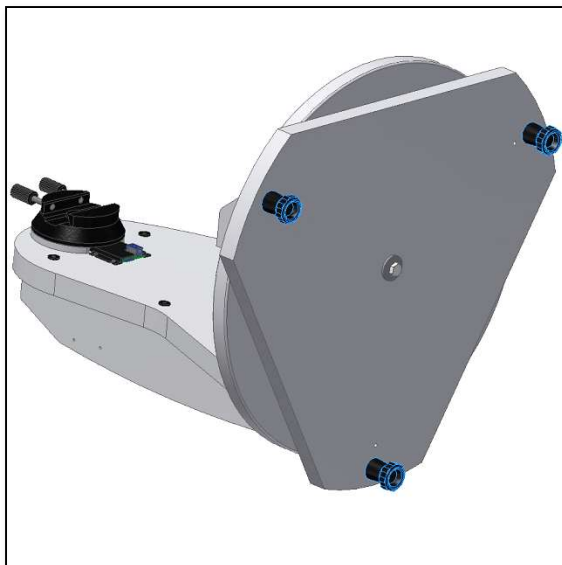
**Abb 11.** Das Fußoberteil mit einem Schraubendreher montieren.



**Abb 12.** Alle drei Fußoberteile sind montiert.



**Abb 13.** Das Fußunterteil komplett anschrauben. Es wird später zur Nivellierung der Grundplatte benötigt.

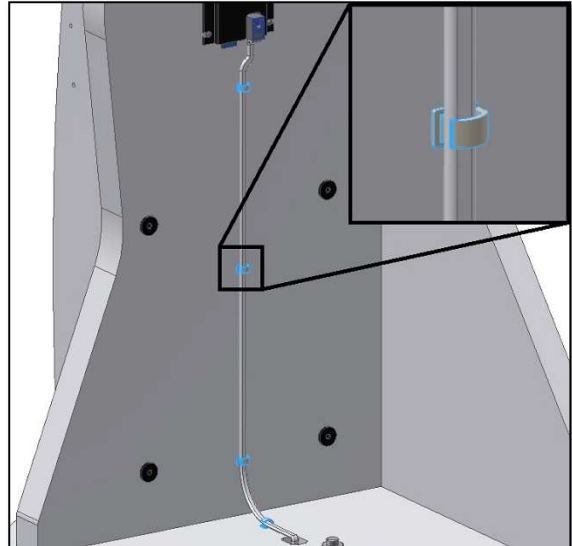


**Abb 14.** Ansicht des montierten Standfüße.

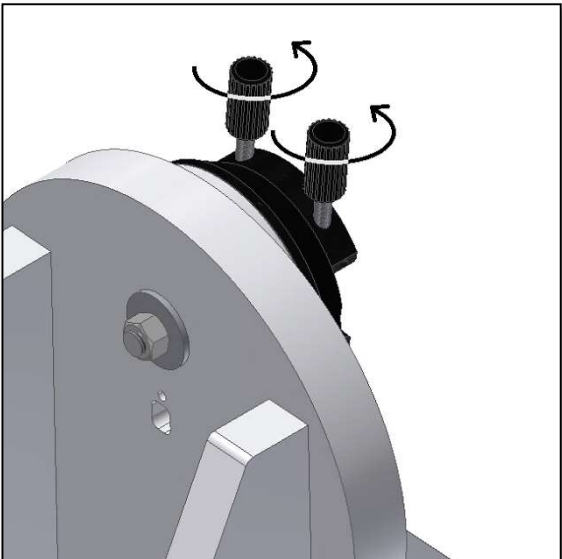
Die Montage sollte jetzt so aussehen, wie in Abbildung 14 gezeigt. Die Montage gekippt halten und dabei die dreieckige Grundplatte (Teil 15) drehen. Das Spiel zwischen der Grundplatte und den Teflon-Scheiben (Teil 9) und der Scheibe (Teil 14) prüfen. Die dreieckige Grundplatte (Teil 15) sollte frei drehbar sein, aber ohne merkliches Spiel. Dies ist sehr wichtig, denn zu viel Spiel führt zu Ungenauigkeiten im integrierten Encodersystem. Bei Bedarf das Spiel mit Hilfe der mitgelieferten Maulschlüssel einstellen. Eine kleine Drehung mit dem Schraubenschlüssel macht manchmal den Unterschied zwischen extrem fest oder perfekt. Jetzt muss der Azimutencoder mit dem Kabel (Teil 4) an die Hauptplatine angeschlossen werden. Die Steckanschlüsse an beiden Kabelenden lassen sich an der Grundplatte und der Platine aufstecken. Achten Sie darauf, dass der Steckanschluss an der richtigen Position aufgesteckt wird. Die Anschlüsse rasten hörbar ein. Achten Sie darauf, dass beide Steckanschlüsse korrekt einrasten. Der Azimutencoder überträgt seine Position über dieses Kabel an die Hauptelektronik. Die mitgelieferten Kabelklemmen sollen so angebracht werden, wie in Abbildung 16 gezeigt. Die Schutzfolie von der Klebeseite abziehen und die Klemmen gleichmäßig verteilen, so dass das Kabel sicher an der Platte befestigt werden kann. Das Kabel in die Klemmen einlegen. Die Basis ist nun fertig montiert und für den Betrieb eingerichtet!



**Abb 15.** Das mitgelieferte Kabel (Teil 4) installieren. Beim Verbinden der Anschlüsse rasten diese hörbar ein.



**Abb 16.** Die Verlegung des Kabels mit den mitgelieferten Klemmen fixieren. Diese gleichmäßig verteilen.



**Abb 17.** Die beiden Schwalbenschwanzknöpfe (Teil 1) lösen, so dass der Schwalbenschwanz der Teleskops ohne Hindernis angebaut werden kann.



**Abb 18.** Den Schwalbenschwanz des Teleskops einschieben und die beiden Knöpfe fest anziehen.

### 3. Anbau des Teleskoprohres an die Push+ Montierung.

Nach der Montage der Push + Montierung und der Einstellung des minimalen Spiels zwischen Scheibe und dreieckiger Grundplatte, so dass die Scheibe frei drehen kann, muss nun der optische Tubus angebaut werden. Die Push + Montierung ist für die Aufnahme eines 8" Teleskoprohres ausgelegt. Es können die meisten 8" Rohre, entweder f/5 oder f/6, verwendet werden. Der Anbau von kleineren Teleskoprohren ist auch möglich, allerdings erscheint dann das Teleskoprohr unproportional zur Montierung. Drehen Sie die Schwalbenschwanzknöpfe (Teil 1) senkrecht nach oben und lösen Sie diese, so dass der Schlitz der Schwalbenschwanzführung frei ist – Abb. 17. Halten Sie den Tubus und passen Sie den Vixen-Style Schwalbenschwanz des Teleskops an den Schwalbenschwanzhalter (Teil 2) an, ziehen Sie dann die beiden Schwalbenschwanzknöpfe (Teil 1) fest – Abb. 18. Der Tubus muss zur Schwalbenschwanzführung ausbalanciert werden, so dass er sich weder nach vorne, noch nach hinten neigt.

**3.1. Ausbalancieren des Tubus** Den Tubus oder die Schwalbenschwanzführung nach vorne oder hinten schieben, bis eine perfekte Ausbalancierung erreicht ist. Im Falle von 8" f/5 Teleskoprohren empfehlen wir den Tubus ganz nach vorne zu schieben, so dass die Schwalbenschwanzführung hinten angeordnet ist, siehe Abb. 19. Die Position des Fokussierers kann in diesem Fall zur komfortableren Beobachtung nach oben verschoben werden.



**Abb 19.** Den Schwalbenschwanz nach unten und den Tubus nach oben schieben!

**3.2. Stromversorgung für Push+ Montierung** Für die Funktion der Digitalencoder und der installierten Elektronik, sowie die Übertragung der relativen Achsenpositionen des Teleskops wird eine Stromversorgung benötigt. Die Push+ ist für die Arbeit mit einer 12Volt DC Stromversorgung ausgelegt. Zu diesem Zweck empfehlen wir die Verwendung einer Batterie. Vorsicht beim Anschluss der Stromversorgung an die Push+.

**Beim Überschreiten der empfohlenen Leistung von 12Volt DC werden elektronische Bauteile zerstört!**

Beim Einschalten der Stromversorgung für die Push+ leuchtet die rote

**Stromversorgung**

*Anforderungen an die Stromversorgung:* 9 bis 12Volt DC  
Buchse 2.1mm mit mittigem Pluspol.

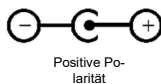
*Stromverbrauch (Leerlauf)* 100 mA/h

*Stromverbrauch (durchschnittlich):* 150mA/h

*Art der Anschlussbuchse:* Buchse 2.1mm

LED (Teil 5) an der Seitenplatte auf und blinkt. Dies zeigt an, dass die Push+ an die Stromversorgung angeschlossen und für den Abgleich mit einem Bluetooth® kompatiblen Gerät bereit ist.

**3.2.1. Stromversorgung für die Push+ über ein Zigarettenanzünderkabel.** Die Push+ kann mit Hilfe des mitgelieferten Zigarettenanzünderkabels (Abb. 21) an eine Batterie angeschlossen werden. Der Pluspol befindet sich im Innern. Bitte achten Sie darauf, dass die Batterie dieser Spezifikation entspricht - das Symbol befindet sich auf der rechten Seite.



**3.2.2. Stromversorgung der Push+ über USB-Akkus** Es gibt eine ganze Reihe verschiedener USB-Akkus, die in der Regel für das Laden von Smartphones, Tablets und anderer 5Volt Geräte über einen USB-Anschluss verwendet werden. Diese Batterien unterscheiden sich hinsichtlich Kapazität und Eigenschaften. Die kleinsten verfügen über eine Kapazität von 1500 mA/h und nur einen USB Ausgang. Sie sind sehr klein und lassen sich im Feld sehr einfach transportieren, denn sie sind Batterien im Taschenformat. Die meisten liefern jedoch nicht genug Spannung für die Push+. Einige verfügen über eine Leistungsabgabe von 9Volt oder 12Volt. Diese sind gut geeignet, denn sie können direkt an die Push+ angeschlossen werden.

**3.2.3. Leistungsverstärkungskabel.** Einige kleine USB (5Volt) Batterien können ebenfalls für die Stromversorgung der Push+ eingesetzt werden. Obwohl die Push+ Basis mit 12V angegeben ist, kann die Batterieleistung von 5Volt mit Hilfe eines Leistungssprungkabels bis zu den benötigten 12Volt erhöht werden. Diese Kabel sind von verschiedenen Lieferanten erhältlich. Diese kleinen USB-Batterien mit Wandlerkabel sind in der Lage die Push+ länger als 8 Stunden mit Strom zu versorgen.

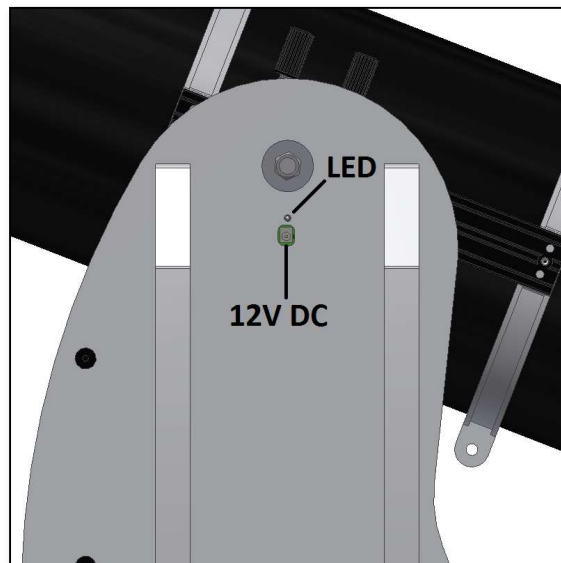


Abb 20. Lage Stromanschlussbuchse und rote LED.



Abb 21. Stecker für den Zigarettenanzünder.



Abb. 22. USB Akku/Batterie.



Abb 23. Wandlerkabel

**4. Koordinatensystem.** Die Push+ verfügt über zwei Encoder, einen für jede Achse. Sie messen Winkeländerungen in der Teleskopstellung und „geben“ diese Information an die Elektronik weiter. Hierbei handelt es sich um relative Änderungen, d.h. dass die Push+ für jede Beobachtungssitzung - auch während der Sitzung - an Hand einiger vorgegebener Objekte kalibriert werden muss, damit sie „weiß“ wohin sie gerade ausgerichtet ist. Die beiden relativen Höhen- und Azimutachsenpositionen werden in Signale umgewandelt, die von einer entsprechenden Planetariums-App interpretiert werden können. Basierend auf der aktuellen Zeit und des Standorts wandelt die App diese Koordinaten in Koordinaten des Nachthimmels um. Um eine möglichst hohe Genauigkeit zu erreichen müssen diese beiden Höhen- und Azimutkoordinaten orthogonal zum Standort der Push+ sein. Für gute Ergebnisse ist es daher sehr wichtig, dass die Montage waagrecht steht.

**Wichtig:** Die Montage sollte waagrecht stehen, damit sich das Encodersystem orthogonal zum Boden befindet!

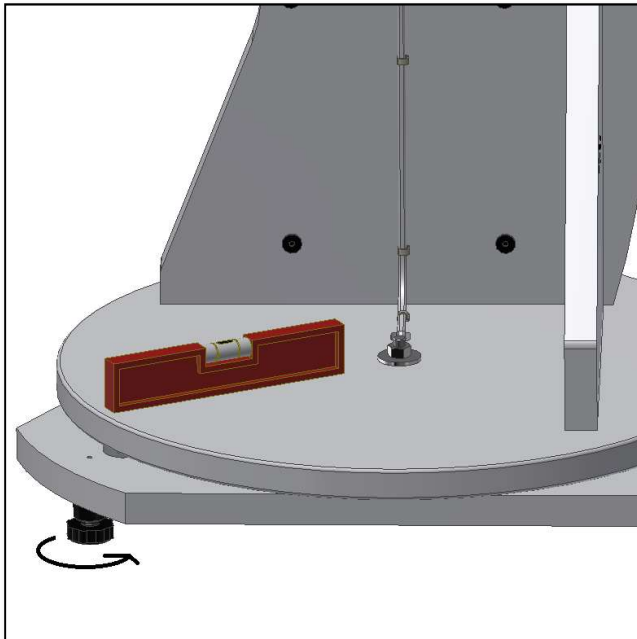


Abb 24. Montage mit Hilfe einer Wasserwaage oder einer Smartphone App horizontal ausrichten.

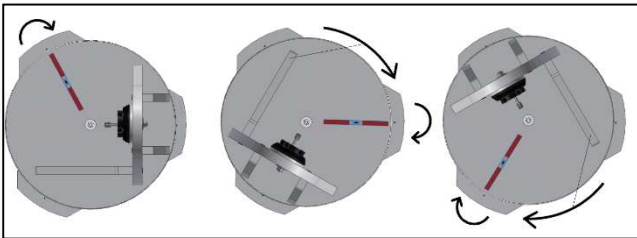


Abb 25. Alle drei Ausrichtungsstellen einstellen.

#### 4.1. Waagerechte Ausrichtung der Montage zum Boden.

Zur Erreichung höchstmöglicher Ausrichtgenauigkeit empfehlen wir die waagerechte Aufstellung der Montage. Stellen Sie die Push+ auf ebenem Boden auf. Eine ansteigende Autoeinfahrt ist nicht geeignet! Legen Sie eine Wasserwaage (Bauwasserwaage nicht im Lieferumfang enthalten) auf die Scheibe der Push+. Die Wasserwaage sollte zur Mitte (az-Achse) und zu einem der Kunststofffüße zeigen. Falls erforderlich drehen Sie das Fußunterteil (Teil 10) bis die Wasserwaage die waagerechte Position anzeigt – Abb. 24. Drehen Sie nun die Push+ ohne die Wasserwaage zu berühren, bis diese zum nächsten Fuß ausgerichtet ist – Abb. 25. Falls erforderlich mit Hilfe des Fußunterteils ausrichten. Diese Prozedur bis zum letzten Standfuß fortsetzen, dies sollte bestätigen, dass die Montage waagrecht steht. Den Vorgang wiederholen, bis eine zufriedenstellende waagerechte Ausrichtung erreicht ist. Hierbei sicherstellen:

1. Das die Montage waagrecht steht;
2. Der optische Tubus an der Push+ befestigt ist;
3. Die Stromversorgung für die Push+ eingeschaltet ist (rote LED blinkt).

Sie sind nun für den nächsten Schritt bereit.



**Hinweis! Die Verwendung einer Wasserwaagen-App funktioniert ebenfalls sehr gut! Versuchen Sie es, es gibt einige kostenlose Apps zum Download.**

#### 5. Vorbereiten der Push+ für die Verwendung mit einem Gerät und einer zweckgebundenen APP.

Die Push+ alleine ist nicht in der Lage auf ein Himmelsobjekt zu zeigen. Die Push+ besteht lediglich aus den Encodern und dem integrierten *Bluetooth*<sup>®</sup> Übertragungssystem. Man braucht noch ein Gerät – ein Smartphone, Tablet oder Computer und eine App.

Smartphone oder Computer dienen als Bildschirm für die Software, welche die relativen Encoderstellungen verwendet, um das Teleskop auf ein Ziel auszurichten. Eines der populärsten Softwareprodukte für die Teleskopsteuerung ist das Programm SkySafari. Hierbei handelt es sich um eine Planetarium-App, die mit jedem Teleskopsystem bestens funktioniert. Push+ ist allerdings mit vielen anderen Softwareprodukten und Apps kompatibel. Wir werden Sie ständig über Softwarekompatibilität auf dem Laufenden halten. Unsere Website informiert Sie über Software- und Firmware-Updates.

**6. Push+ Kompatibilität.** Push+ ist kompatibel mit Geräten basierend auf **Android®** oder mit Computern die **Windows®** als Betriebssystem verwenden. Die Geräte müssen außerdem Bluetooth® 2.0 (oder höher) kompatibel sein. Die folgenden Logos werden verwendet.

Android® Logos und Symbole sind Warenzeichen von Google Inc.  
Microsoft® und Windows® sind eingetragene Warenzeichen der Microsoft Corporation.  
Bluetooth® ist ein Warenzeichen von Bluetooth SIG Inc.



## 7. Anmelden von Push+ an ein Gerät oder einen Computer.

Die Anmeldung erfolgt wie bei einem Mobiltelefon oder einem anderen Gerät. Schalten Sie zuerst die Push+ mit Hilfe des mitgelieferten Verbindungskabels oder einer der unter 3.3 genannten Stromquellen ein, sobald die Push+ eingeschaltet ist, beginnt die rote LED zu blinken.

An diesem Punkt haben Sie zwei Möglichkeiten, Sie können Push+ an einem Android® Gerät (Telefon oder Tablet), oder einem Windows™ Computer anmelden.



**7.1. Anmelden von Push+ an ein Gerät, z.B. ein Android® Telefon.** Vergewissern Sie sich, dass Ihr Telefon Bluetooth 2.0 (oder höher) kompatibel ist.

### Schritt 1

Schalten Sie die *Bluetooth®* Option in Ihrem Gerät ein. Klicken Sie hierzu auf das Register „Einstellungen“ oder drücken Sie direkt auf das *Bluetooth®* Symbol, wie in Abb. 26 gezeigt.

### Schritte 2

Es erscheint ein Fenster mit einer Liste verfügbarer Geräte. Sollten Sie bereits vorher ein Gerät angemeldet haben, dann erscheint dieses in der Liste. Ist die Stromversorgung für Push+ eingeschaltet, so erscheint es entweder als *Unbekanntes Objekt*, oder als *Push+*.

### Schritt 3

Wählen Sie in der Liste Push+ und melden Sie es durch Eingabe des 4-stelligen Anmelde-Codes an. Jede Push+ hat seine eigene Signatur und nach dem Anmelden „erinnert“ es sich an das angemeldete Gerät. Dies vermeidet Probleme, falls mehrere Push+ nahe beieinander arbeiten. Denken Sie daran, dass die maximal empfohlene *Bluetooth®* Anmeldeentfernung 10m beträgt. Stellen Sie sicher, dass Sie sich innerhalb dieser Entfernung befinden.

**Der Push+ Anmelde-Code ist je nach Serie „1234“ oder „0000“.**

Ihre Push+ ist nun an Ihrem Android Gerät angemeldet.

## 7.2. Anmelden von Push+ an einen Laptop oder Computer. Vergewis-

sern Sie sich, dass Ihr Computer oder Laptop *Bluetooth®* 2.0 (oder höher) kompatibel ist. Es gibt verschiedene Möglichkeiten Ihr Push+ an einen Computer anzumelden. Die nachfolgenden Schritte erklären einen einfachen und effektiven Weg zur Anmeldung.

### Schritte 1

Wählen Sie im Ausgangsmenü von *Windows™* den nach oben zeigenden Pfeil (ausgeblendete Symbole einblenden) - roter Kreis (rechts unten im Bildschirm) – Abb. 27.

### Schritt 2

Klicken Sie auf das *Bluetooth®* Symbol. Wählen Sie „Bluetooth Gerät hinzufügen“ – Abb. 28

### Schritt 3

Suchen Sie nach Push+, es erscheint manchmal als „unbekanntes Gerät“  
Klicken Sie auf Anmelden

### Schritt 4

Geben Sie den Anmelde-Code „1234“ oder „0000“ ein.  
Ihr Push+ ist nun an Ihrem Computer angemeldet.

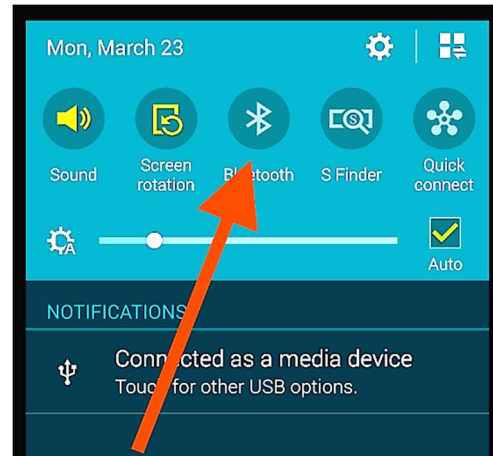


Abb 26. Schalten Sie die Bluetooth® Funktion frei.



sern Sie sich, dass Ihr Computer oder Laptop *Bluetooth®* 2.0 (oder höher) kompatibel ist. Es gibt verschiedene Möglichkeiten Ihr Push+ an einen Computer anzumelden. Die nachfolgenden Schritte erklären einen einfachen und effektiven Weg zur Anmeldung.



Abb 27. Klicken Sie um ausgeblendete Symbole anzuzeigen.

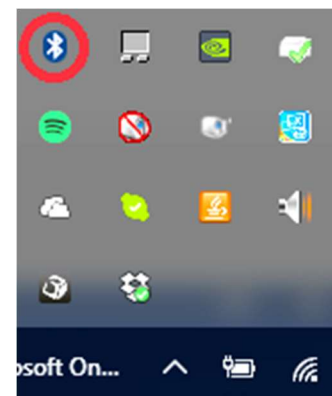


Abb 28. Bluetooth® Gerät hinzufügen.



### 7.3. Wahl der COM-Schnittstelle für Apps, z.B. Himmelskarten (Cartes du Ciel)

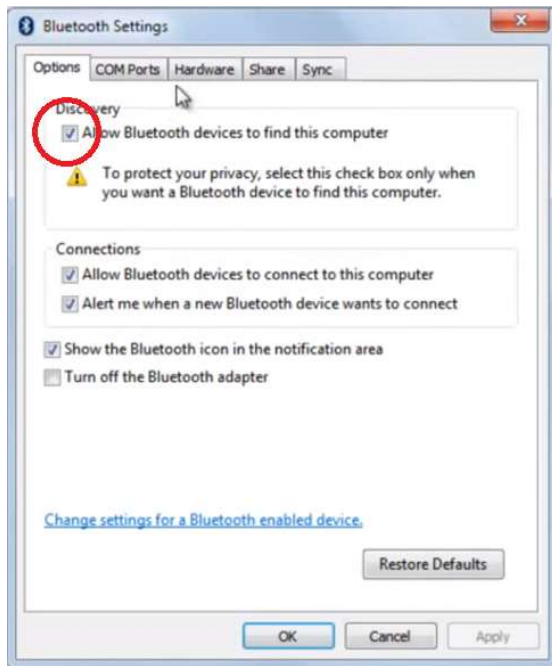


Abb 29. Klicken Sie mit der rechten Maustaste auf „Definitionen öffnen“ unter dem Bluetooth® Symbol.

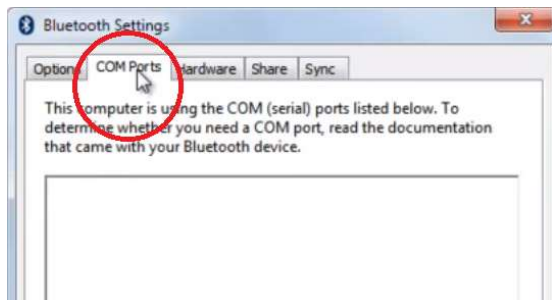


Abb 30. Klicken Sie auf das Register „COM“.

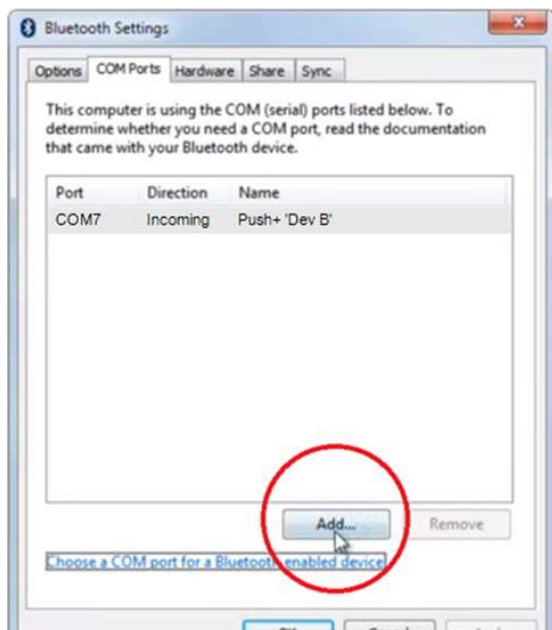


Abb 31. Klicken Sie auf „Hinzufügen“.

Beim Anmelden eines Gerätes an einen Computer über *Bluetooth*®, wird dem Gerät automatisch eine COM-Schnittstelle zugewiesen, so dass eine Kommunikation mit dem Computer in beide Richtungen stattfinden kann. Um festzustellen, welche Schnittstelle mit Push+ korrespondiert, verfahren Sie bitte wie folgt.

#### Schritt 1

Wählen Sie im Ausgangsmenü von *Windows*™ den nach oben zeigenden Pfeil (ausgeblendete Symbole einblenden), wie in Abb. 7.2 dargestellt.

#### Schritt 2

Klicken Sie mit der rechten Maustaste auf das *Bluetooth*® Symbol. Wählen Sie „Definitionen öffnen“ – Abb. 29.

#### Schritt 3

Vergewissern Sie sich, dass das Kästchen „Erkennung“ aktiviert ist, wie in Abb. 29 dargestellt. Klicken Sie auf „OK“.

#### Schritt 4

Wählen Sie „COM Ports“ – Abb. 30.

#### Schritt 5

Eine COM-Eingang wurde bereits *Push+* zugewiesen. Wählen Sie „Push+ Dev B“  
Klicken Sie auf „Hinzufügen“ – Abb. 31.

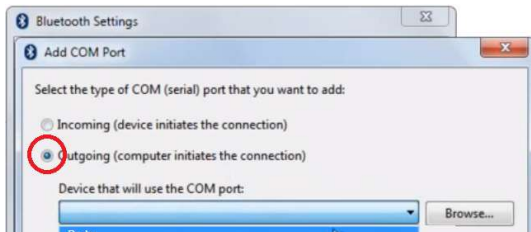


Abb 32. Wählen Sie „Ausgehend“ und „Push+“.

#### Schritt 6

Nun muss die Ausgangsschnittstelle gewählt werden. Wählen Sie „Ausgehend“, falls nicht bereits gewählt

#### Schritt 7

Klicken Sie auf das Drop-Down Menü und wählen Sie „Push+“

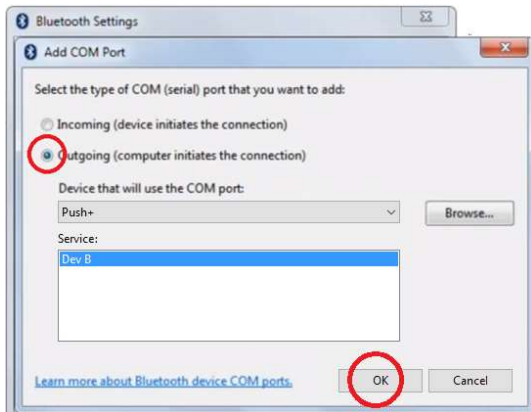


Abb 33. Wählen Sie „Dev B“, klicken Sie auf „OK“.

#### Schritt 8

Wählen Sie im Service-Register „Dev B“

#### Schritte 9

Klicken Sie auf „OK“

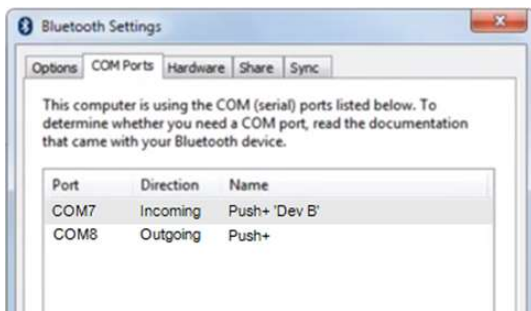


Abb 34. Die zugewiesenen COM-Schnittstellen werden angezeigt. Benutzen Sie diese Information für Einstellungen in „Cartes du Ciel“ oder einer anderen Computer-Software, welche diese Einrichtunginformationen benötigt.

#### Schritt 10

Die beiden zugewiesenen COM-Schnittstellen werden angezeigt, Die Nummer der „Push+ Dev B“ COM Schnittstelle sollte mit Softwareprodukten, wie „Cartes du Ciel“ verwendet werden, die diese Informationen benötigen.

### 7.4. „Cartes du Ciel“. Einstellungen für diese Planetarium-Software.

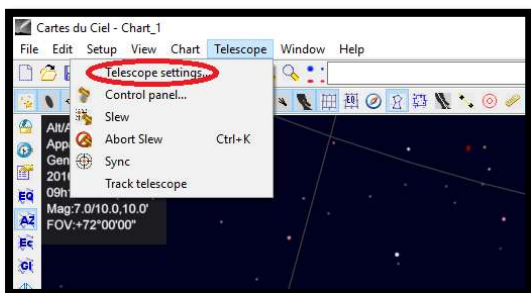


Abb 35. Teleskopeinstellungen

#### Schritt 1

Zur Konfiguration von „Cartes du Ciel“ wählen Sie „Teleskop“ und klicken dann auf „Teleskop Einstellungen“

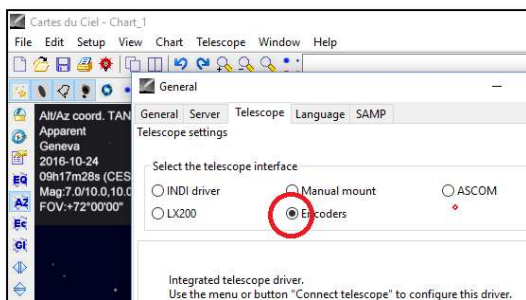


Abb 36. Wählen Sie „Encoder“

## Schritte 2

Wählen Sie „Encoder“, falls nicht bereits gewählt.

## Schritt 3

Klicken Sie auf „OK“

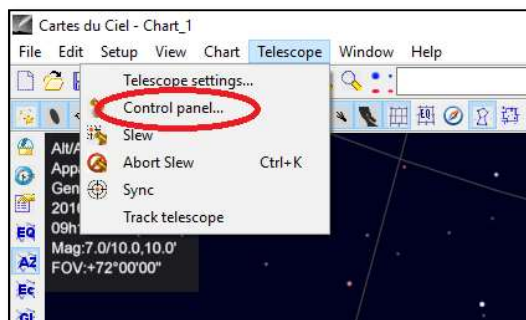


Abb 37. Wählen Sie „Steuerung“

## Schritt 4

Klicken Sie auf „Steuerung“, um die Encoder-Impulse zu konfigurieren.

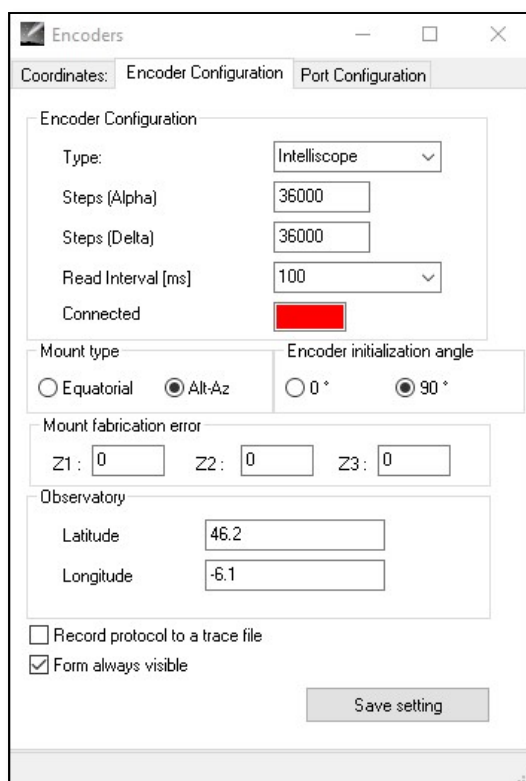


Abb 38. Wählen Sie „Steuerung“

## Schritt 5

Wählen Sie das Register „Encoder-Konfiguration“ und ändern Sie wie folgt:

Typ: „Intelliscopes“

Schritte (Alpha): „36000“

Schritte (Delta): „36000“

Leseintervall (ms): „100“

Art der Montierung: „Alt-Az“

Encoderinitialisierungswinkel: „90“

Breite: „Geben Sie hier Ihren Breitengrad ein“

Länge: „Geben Sie hier Ihren Längengrad ein“

Form immer sichtbar: aktivieren Sie dieses Kästchen

## Schritt 6

Klicken Sie auf „Einstellungen speichern“.

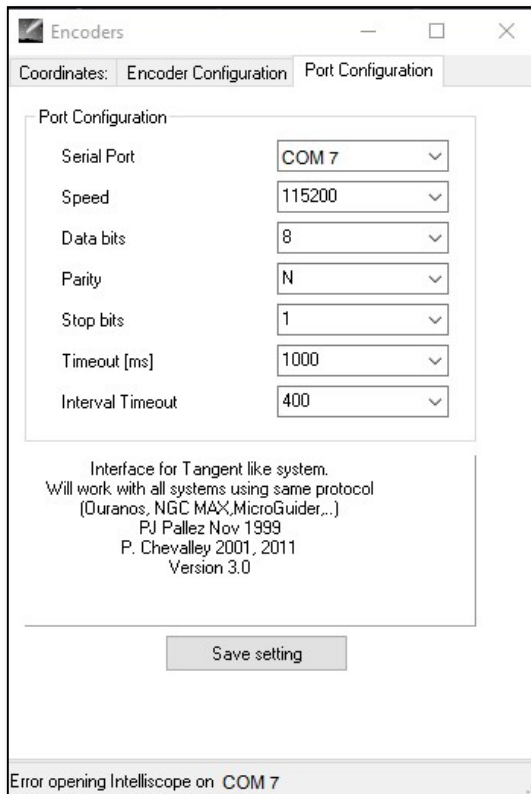


Abb 39. Schnittstellenkonfiguration

### Schritt 7

Wählen Sie das Register „Schnittstellenkonfiguration“ und ändern Sie wie folgt:

Serielle Schnittstelle: Verwenden Sie Daten aus 7.3

Schritt 10

Geschwindigkeit: „115200“

Datenbits: „8“

Parität: „N“

Stoppbits: „1“

Timeout (ms): „1000“

Intervall Timeout: „400“

### Schritt 8

Nach Beenden auf „Einstellungen speichern“ klicken.

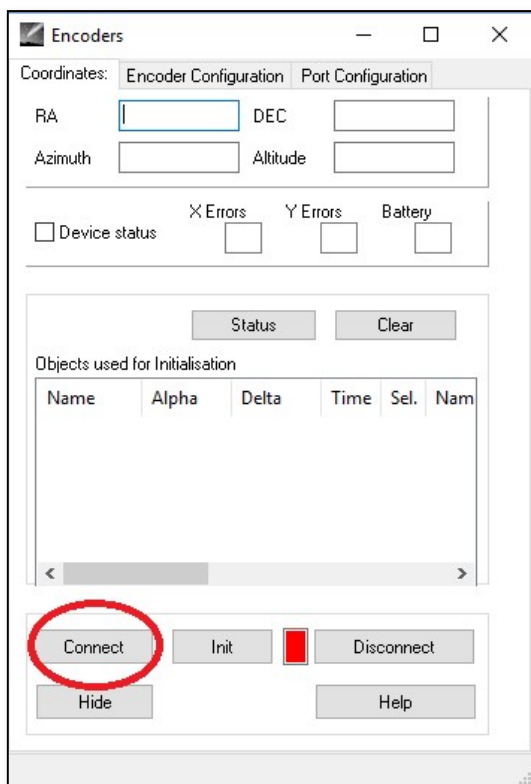
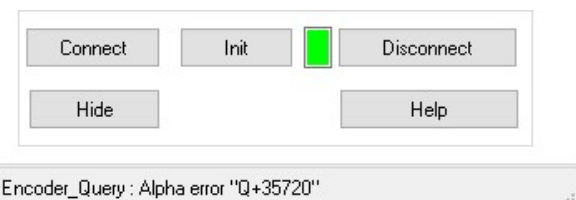


Abb 40. Klicken Sie auf „Verbinden“.

### Schritt 9

Wählen Sie das Register „Koordinaten“ und klicken Sie auf „Verbinden“.

Das rote Quadrat wird grün und die oberen leeren Stellen werden mit Zahlen gefüllt.



Sie können nun mit „Cartes du Ciel“ arbeiten.

## 8. Welche Software und Apps können verwendet werden?

### 8.1. SkySafari® von Simulation Curriculum

eine der populärsten Planetariums-Apps ist SkySafari® von Simulation Curriculum®. Diese Planetariums-App zeigt den Himmel auf einem Gerätebildschirm (es gibt Versionen für Android® und iOS) und ermöglicht die Teleskopsteuerung. Das Programm verfügt über eine große Datenbank mit Sternbildern, Deep-Sky-Objekten, Sternen, Asterismen und vielen weiteren Objekten. Weitere Informationen finden Sie unter [www.simulation-curriculum.com](http://www.simulation-curriculum.com). SkySafari® gibt es in mehreren Versionen, vom Einsteigniveau bis hin zu den weit fortgeschrittenen. Wir empfehlen die Verwendung von SkySafari® Plus 4 für Android®. Die App kann vom Google Play® App Centre heruntergeladen werden. Bitte beachten Sie, dass es sich hierbei nicht um eine kostenfreie App handelt. Die kostenfreie Version ermöglicht keine Steuerung des Teleskops oder der Push+. SkySafari® verfügt über eine sehr intuitive Bedienerschnittstelle und ist einfach zu verwenden.

**8.2. Cartes du Ciel.** Dies ist eine sehr weit fortgeschrittene Software, die ein präzises Auffinden von Deep-Sky-Objekten ermöglicht. Während SkySafari® nur zwei Sterne für die Kalibrierung verwendet, kann „Cartes du Ciel“ jeden Start oder jedes Deep-Sky Objekt als Kalibrierungsobjekt verwenden. Dies ist sehr gut, denn es verwendet für jeden Teil des Himmels das nächste Objekt als Kalibrierungsobjekt, wodurch die Pointing-Genauigkeit erheblich verbessert wird. Es erstellt für jedes im System kalibrierte Objekt einen Kalibrierungsplan. Jeder Encoder-Lesefehler wird gleichmäßig über den Nachthimmel verteilt und die Software „erinnert sich“ an dieses fehlerhafte Verhalten und führt die erforderlichen Kompensationen durch. Wir empfehlen diese Software, denn sie ist kostenlos und sehr weit fortgeschritten.

## 9. Wichtige Push+ Eigenschaften.

### Elektronik

**Encoderauflösung:** 36000 Impulse pro Achse

**Protokoll:** Intelliscopes

**Bluetooth®:** 2.0

**Anmeldebereich:** 10m (ohne Behinderung bis 30m möglich)

### Leistungseigenschaften

**Stromversorgung:** 12Volt DC

**Stromverbrauch:** 150mA/h

**Stromverbrauch (Leerlauf):** 100mA/h

**Anschlussart:** Anschlussbuchse 2.1mm mit positiver Mitte

**Maximales Tragengewicht:** 14kg

### Zubehör:

Smartphone-Adapter

### Versand

**Abmessungen der Transportbox:** 780x760x160mm


**Versandgewicht:** 20kg

**Nettogewicht:** 15kg

### Pointing Genauigkeit

In der Regel zwischen 0,5 Grad und 0.7 Grad, sollte bei einem 25mm Okular mit einem 8" Newton OTA im Blickfeld sein.

**10. Konfiguration der Einstellungen in SkySafari®.** SkySafari® verfügt über eine Vielzahl von Funktionen, die in der vorliegenden Bedienungsanleitung nicht beschrieben sind. Die folgenden Schritte dienen der Konfiguration von SkySafari® zur Verwendung mit Push+.

- Berühren Sie das SkySafari® Symbol auf Ihrem Gerät, um die App zu starten.
- Im nachfolgenden Menü drücken Sie auf „Einstellungen“  dies öffnet das Einstellungsmenü.

### Time and Coordinates

Date and Time  
Current Time  
Location  
Munich Univ. Obs., Munich  
Coordinates  
Horizon

Drücken Sie **Date and Time** Eingabe aktuelles Datum und Zeit. Es ist sehr wichtig, diese Daten so genau wie möglich einzugeben, denn die Pointing-Genauigkeit hängt von diesen Daten ab.

### Time and Coordinates

Date and Time  
Current Time  
Location  
Munich Univ. Obs., Munich  
Coordinates  
Horizon  
...

Drücken Sie auf **Location** und geben Sie Ihren Ort ein, denken Sie auch daran, Ihre Hemisphäre N/S und die Meridianposition W/E anzugeben. Für die meisten westeuropäischen Länder trifft GMT +1 zu, außer für UK, IRL und PT, hier gilt GMT.

### Telescope

Setup  
Orion IntelliScope  
Display  
FOV = 1,5°  
Equipment  
Tap to Configure  
Setting Files  
Save and Restore Settings  
1 Saved Settings

Drücken Sie auf **Setup**, es erscheint ein Register zum Einrichten des Teleskops

#### Equipment Selection

Scope Type -- Orion IntelliScope

Mount Type -- Alt-Az. Push-To

#### Communication Settings

- Connect via Bluetooth
- Connect via WIFI

#### Common Settings

- Set Time & Location
- Save Log File

Readout Rate – 10 per second

Bitte achten Sie darauf, dass Sie beim Einsetzen der **Mount Type -- Alt-Az. Push-To** die folgenden Parameter wählen und einfügen

- Equatorial Push-To
- Equatorial GoTo (Fork)
- Equatorial GoTo (German)
- Alt-Az. Push-To on Equ. Platform
- Alt-Az. Push-To
- Alt-Az. GoTo

#### Encoder Steps Per Revolution

(Plus = clockwise; Minus = counterclockwise)

RA/Azm: +36000

RA/Azm: +36000

Get Automatically

**11.1. Verbinden der SkySafari® App mit Push+.** Stellen Sie sicher, dass alle unter 11 beschriebenen Schritte eingehalten werden. Dies ist sehr wichtig, denn ohne diese Information wird SkySafari® nicht mit *Push+* funktionieren. Es ist wichtig an diesem Punkt die App zu verlassen und neu zu starten.

## Wichtig!

Nach den Einstellungen unter 11 bitte die App verlassen und neu starten, so dass SkySafari® die aktuellen Änderungen an diesen Einstellungen erkennt!

**11.1.1. Verbinden.** Drücken Sie auf „Verbinden“ um das Teleskop mit *Push+* zu verbinden. Der Verbindungsvorgang kann einige Sekunden dauern. Nach erfolgter Verbindung hört die rote LED auf zu blinken und LEUCHTET ständig.



**11.1.2. Fadenkreuz.** Nach erfolgter Verbindung erscheint in zufälligen Abständen ein Fadenkreuz ⊕ auf dem Bildschirm. Bewegen Sie nun das Teleskop in beiden Achsen, werden Sie feststellen, dass sich das Fadenkreuz entsprechend bewegt. Dies ist gut so; es zeigt an, dass beide Encoder arbeiten. Nach dem Kalibrieren zeigt das Fadenkreuz zu einer bestimmten Region am Himmel. Diese Region entspricht dem Sichtfeld durch das Okular des Teleskops.

**11.1.3. Wahl von Kalibrierungssternen** Die Ausrichtung des Teleskops erfolgt mit Hilfe eines Sterns oder zwei Sternen. Wir empfehlen die Zwei-Stern Methode, denn Sie bietet eine weitaus höhere Pointing-Genauigkeit. Der Abstand zwischen zwei Sternen sollte 30 Grad nicht überschreiten und nicht geringer als 10 Grad sein - sowohl in Höhe (Alt) als auch in Azimut (Az). Vermeiden Sie Ausrichtsterne nahe des Horizonts und des Zenit.

**Regel.** Immer nach oben und nach links- für durchgängige Ergebnisse empfehlen wir folgende endgültige Feineinstellung des Objekts im Okular des Teleskops **Auf – in Alt und Links – in Az.**

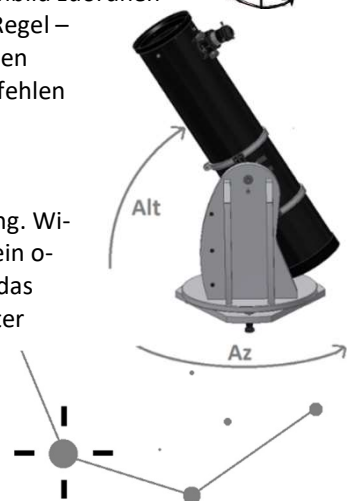


### Schritt 1

Zentrieren Sie einen hellen Stern - einen Stern den Sie kennen oder einem Sternbild zuordnen können - in der Mitte des Okularsichtfelds. Befolgen Sie die oben erwähnte Regel – endgültige Bewegungen immer Nach Oben und nach Links. Es ist sehr wichtig den Stern so genau wie möglich im Gesichtsfeld des Okulars zu zentrieren, wir empfehlen daher die Verwendung eines Fadenkreuzokulars.

### Schritt 2

Bringen Sie den Stern mit der Anzeige auf dem Gerätebildschirm in Überdeckung. Wischen Sie über den Bildschirm, so dass sich der Himmel dreht und zoomen Sie ein oder aus, um nach einem bestimmten Objekt zu suchen. Stellen Sie sicher, dass das Objekt zu dem passt, welches Sie durch das Okular beobachten – ein verbreiteter Fehler ist die Ausrichtung auf ein falsches Objekt. Drücken Sie auf den Stern. Auf dem Stern erscheint ein kleines Kreuz.



### Schritt 3

Drücken Sie auf „Ausrichten“ um diesen Stern zu verwenden.

„Teleskop ausrichten?“

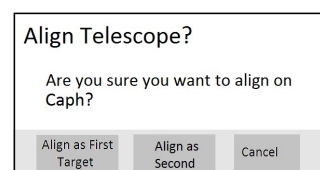
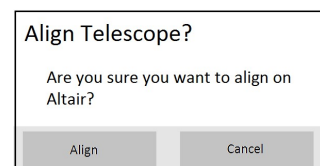
Für ein Ausrichten mit nur einem Stern reicht dies aus. Drücken Sie auf „Ausrichten“.

Der gewählte Stern, der auch als „Erstes Ziel“ oder „Erster Ausrichtstern“ bezeichnet wird, wurde für die Kalibrierung verwendet. Sie sehen nun wie sich das Fadenkreuz über den Bildschirm bewegt, ungefähr in die gleiche Richtung wie das Teleskop.

Zur Verbesserung der Pointing-Genauigkeit empfehlen wir die Verwendung eines zweiten Ausrichtsterns.

Wählen Sie einen zweiten Stern und richten Sie aus, achten Sie darauf, dass er nicht weiter als 30 Grad vom „Ersten Ziel“ entfernt ist.

Die Ausrichtung sollte erfolgreich sein. Sie sind nun bereit das Teleskop mit Ihrer *Push+* auf Objekte zu richten.



## 12. Fehlersuche mit SkySafari®. Nachfolgend die am häufigsten auftretenden Probleme.

Problem	Lösung
<ul style="list-style-type: none"><li>Das Fadenkreuz bewegt sich nicht</li></ul>	Ist das Verbindungskabel (Abb. 15) nicht richtig installiert, wird die Encoderstellung nicht gelesen. Bitte die Kabelverbindung prüfen.
<ul style="list-style-type: none"><li>SkySafari® erzeugt beim Anfahren des zweiten Ziels eine Fehlermeldung</li></ul>	Es besteht eine große Differenz zwischen der durch die Encoder gelesenen Position und den Datenbank-Koordinaten des Objekts. Stellen Sie sicher, dass Sie die richtige Regel befolgen (Auf-Links). Sollte das Problem weiterhin bestehen, prüfen Sie, ob der von Ihnen verwendete Stern zu nahe bei dem ersten Stern steht.
<ul style="list-style-type: none"><li>Pointing -Fehler höher als 0.7 Grad</li></ul>	Vergewissern Sie sich, dass die Ausrichtsterne nicht mehr als 30 Grad voneinander entfernt sind.
<ul style="list-style-type: none"><li>Objekte liegen komplett außerhalb des Gesichtsfeldes.</li></ul>	Es wird ein falscher Stern für das Ausrichten verwendet.

**13. Anwendung - Schritt für Schritt.** Bei der Arbeit mit der Push+ sollten Sie unbedingt dieser Vorgehensweise folgen und jeden Schritt beenden, bevor Sie mit dem nächsten fortfahren.

### **Stellen Sie sicher, dass die Montierung waagrecht zum Boden steht**

folgen Sie den Anweisungen unter 4.1.

### **Einschalten der *Push+***

folgen Sie den Anweisungen unter 3.3

### **Anmelden der *Push+* über Bluetooth (dies muss nur einmal durchgeführt werden)**

folgen Sie den Anweisungen unter 7.1. oder 7.2.

### **Einstellen der App-Einstellungen (*SkySafari*® oder andere App)**

folgen Sie den Anweisungen unter 10.

### **Verbinden des Geräts mit der App**

folgen Sie den Anweisungen unter 11.

### **Ausrichten/Kalibrieren**

folgen Sie den Anweisungen unter 11.

### **Objekte lokalisieren und beobachten**

folgen Sie den Anweisungen unter 11.